

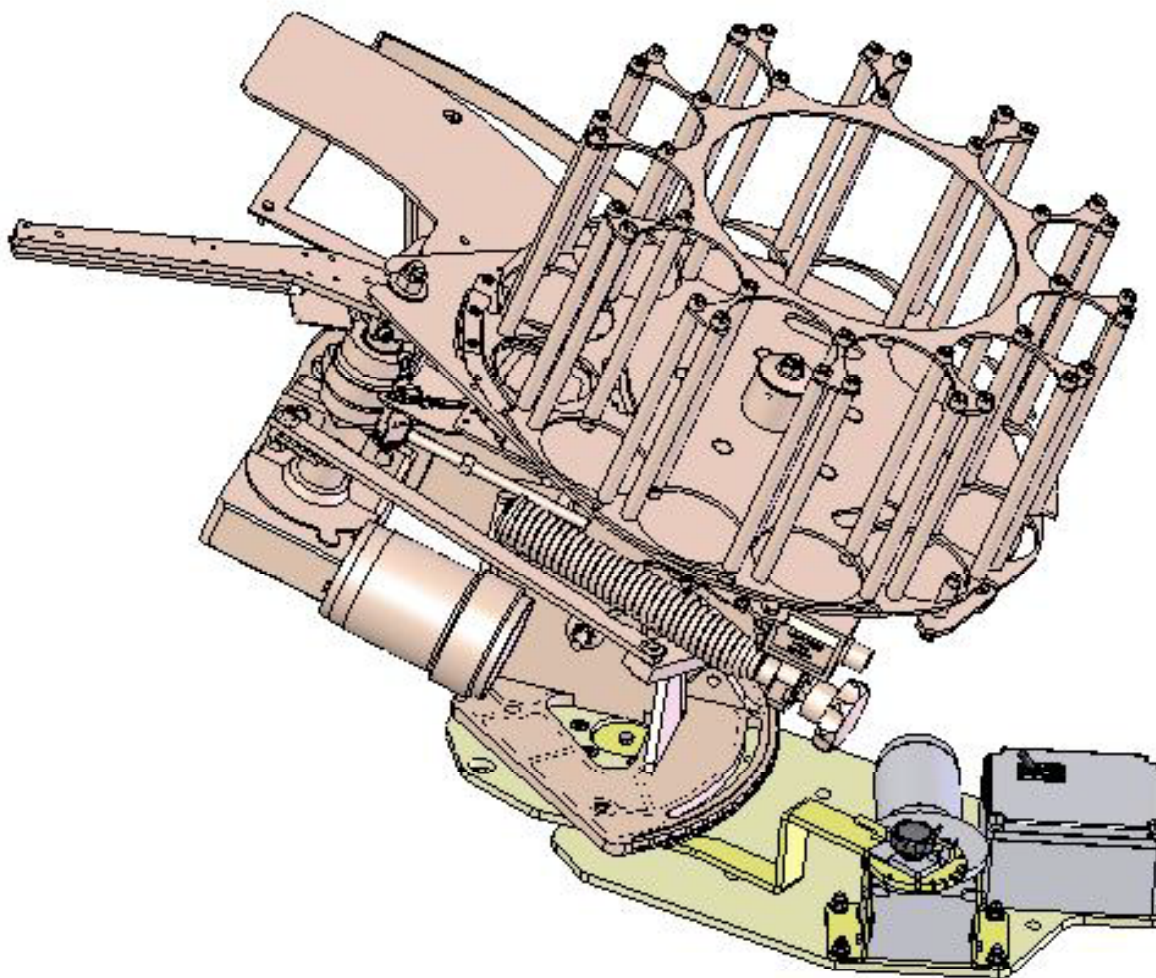


Since 1927

BASE FOSSE EURO

## TECHNICAL NOTICE

### Installation and operation manual



#### English

- This manual covers safety, installation and operating instructions and must be used in the maintenance, disassembly or trouble shooting of the machine.
- All reproduction, even partial, of this documentation is prohibited without the written authorisation of the Laporte company.

France

- Ce manuel technique vous donne toutes les instructions pour le montage, la sécurité et la mise en marche de votre Trap.
- La présente notice fait partie intégrante de l'appareil. Elle doit toujours se trouver à proximité immédiate de celui-ci.
- Toute reproduction, même partielle, de la documentation technique est interdite sans autorisation écrite de la société LAPORTE.

SA LAPORTE BALL-TRAP  
371 CHEMIN DES PRES 06140 BIOT  
Tél: 04 93 66 77 98 Fax: 04 93 66 77 99

[www.laporte.biz](http://www.laporte.biz)

CHAPITRE

# EURO BASE ELECTRIC

## BASE FOSSE EURO ELECTRIQUE

### Electrical connection Branchement électrique

### **Control box PC 12v** Boîtier de commande



Horizontal motor  
12V 220V 380V

EX. BOX FOR PC 12V 2004



ON OFF UNCOCK

Alimentation  
12V 220V 380V

### **ON/OFF Switch for horizontal movement**

Interrupteur ON/OFF active ou desactive le  
Mouvement horizontal.

### **Opérating instruction for the American Trap Special Euro**

#### **1 : Fixed position (with no horizontal movement)**

- A - Put the control box switch to OFF**
- B - Switch the machine control box to ON**
- C - The machine is ready, operate the cable release**

#### **2 : Horizontal movement**

- A - Put the control box switch to ON**
- B - Switch the machine control box to ON**
- C - The machine is ready, operate the machine using the cable release,  
The machine randomly sweeps horizontally for around 7-9 seconds.**



Télécommande de PULL

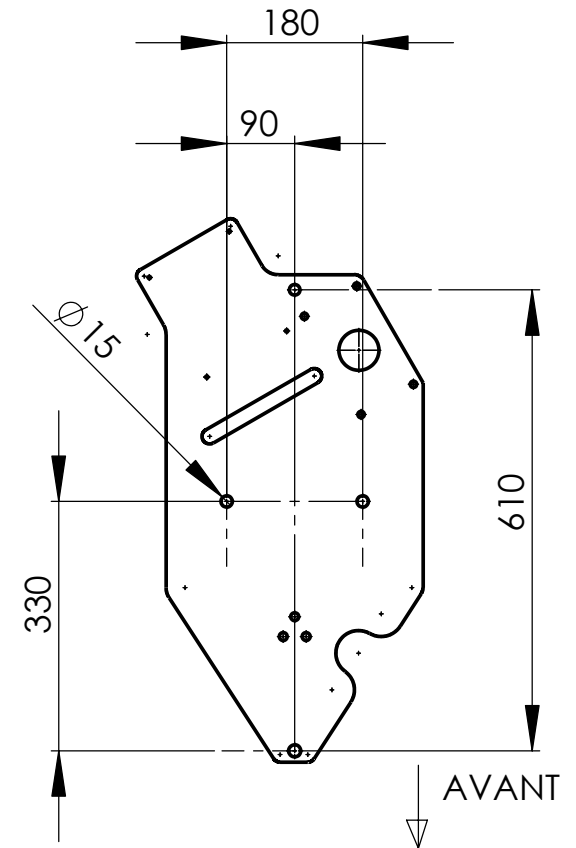
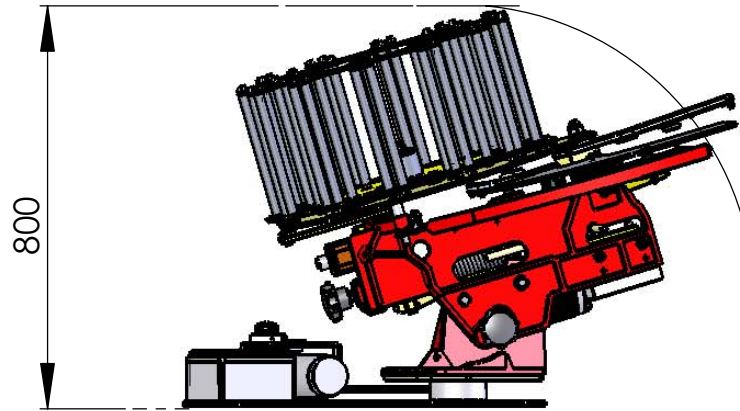
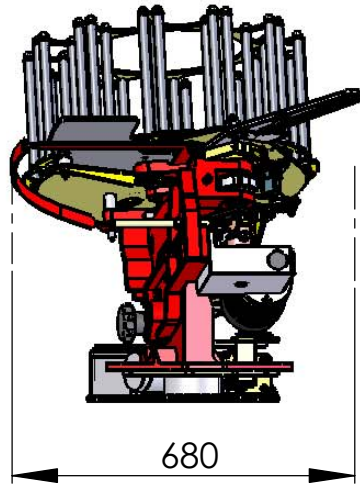
Principe de fonctionnement de la base fosse euro:

#### 1 : Tir simple (sans déplacement horizontal)

- A - positionnez l'interrupteur du boîtier de commande sur OFF.
- B - positionnez l'interrupteur du boîtier machine sur ON.
- C - La machine est prête, actionnez le bouton PULL de la télécommande pour lancer des plateaux.

#### 2 : Tir en mode mouvement horizontal (avec balayage horizontal)

- A - positionnez l'interrupteur du boîtier de commande sur ON.
- B - positionnez l'interrupteur du boîtier machine sur ON.
- C - La machine est prête, actionnez le bouton PULL de la télécommande pour lancer des plateaux, la machine balayera pendant un temps aléatoire de 7 à 9 secondes.



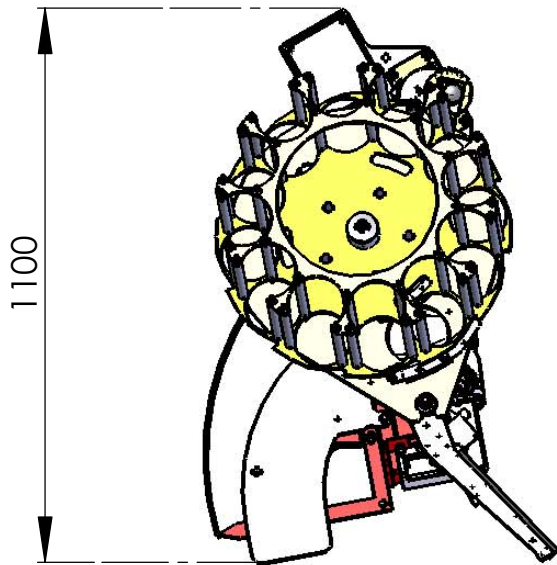
### BASE FOSSE EURO 31 KG

DIA M10 S EXCENT MVT HORIZ AMPLITUDE


- 1 16 MM 23°
- 2 21 MM 31°
- 3 26 MM 39°
- 4 30 MM 44° FOSSE EURO
- 5 35 MM 53°
- 6 42 MM 65°
- 7 49 MM 77°

24 02 2006

FIXATION DE LA BASE FE  
4 TROUS DIA 15 MM

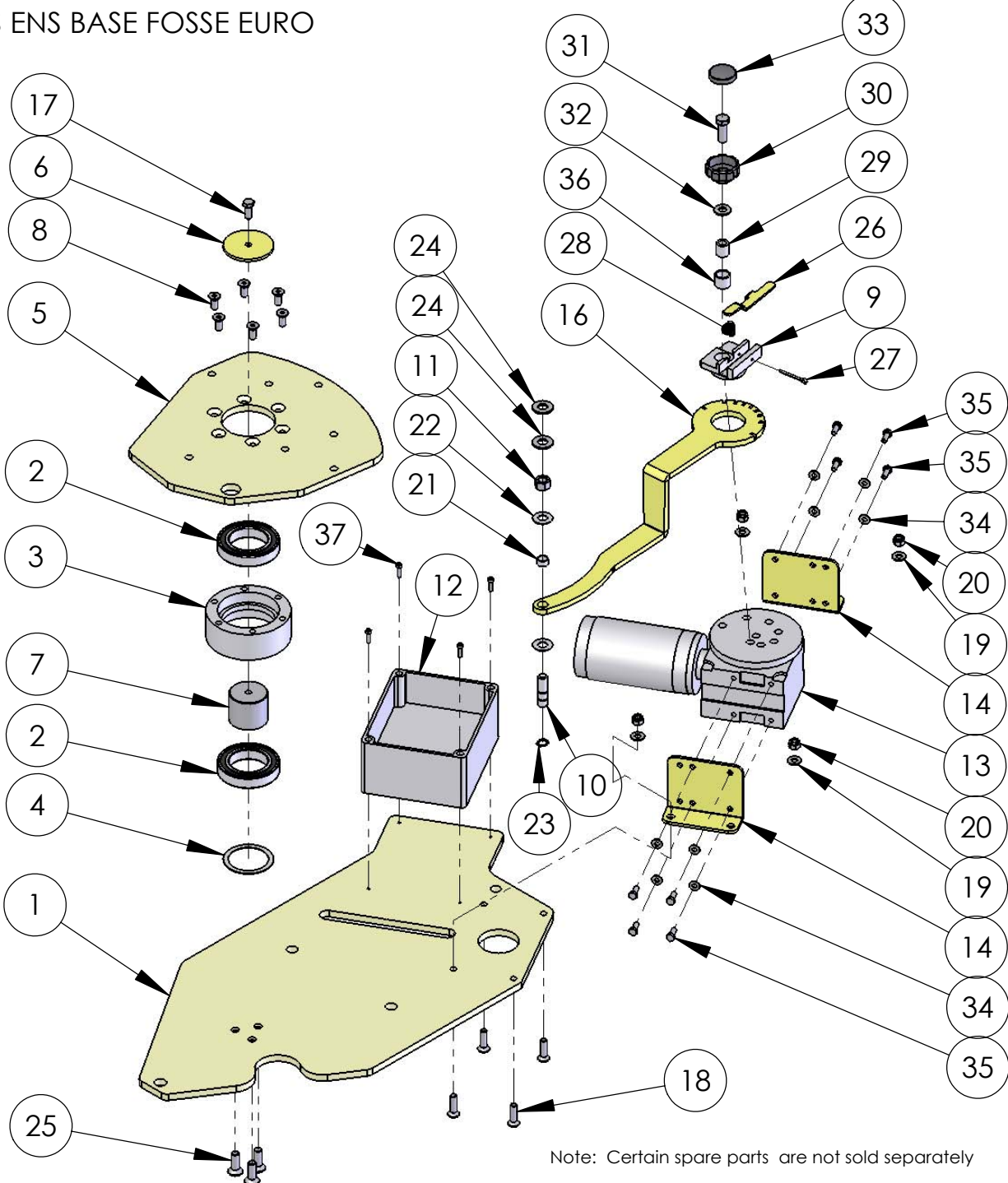


COTATION EN MM

--		--		--	
INDICE A		Date		Désignation	
 <p>371 Chemin Des Prés 06 410 BIOT FRANCE Tel: +33 (0)4 93 65 77 90 Fax: +33 (0)4 93 65 77 98 achat@laporte-shooting.com</p>		Tolérance générale	+ - 0.2	Rugosité générale	RA
		Traitement / Finition	-----		
		Matière	-----		
		Description:			
		ENCOMB F EURO 12C 300P FOSSE EURO BASE			
		n°:	130	Indice	Echelle
				-	1:15
Dessiné par	Aubry Sébastien	Date	17.01.2006	Masse	
Vérifié par	J.M.F.	Date	00.00.0000	Projet	
					A4



# S ENS BASE FOSSE EURO



No.ART	QUA	No.PIÈCE	DESCRIPTION
1	1	1308202 CHASSIS BASE FE D	BASE FE
2	2	1302305 ROUL 6010 EE 50x80x16	ROLLER BEARING 6010 2RS
3	1	1308204 MOYEU FE A	HUB FE
4	1	1308207 ROND INF MOYEU	HUB BELOW WASHER FE
5	1	1308205 PLATEAU SUP FE A	PIVOTING PLATE
6	1	1308203 ROND SUP MOYEU	HUB UPPER WASHER FE
7	1	1308200 AXE DIA 50 FE	AXIS DIAM 50 FE
8	6	1400209 VIS TFHC 1Z 08-020	SCREW TFHC 1Z 08-020
9	1	1304810 EXCENT BIE CRAN E	WINDAGE ADJUSTING HUB
10	1	1302915 VIS ARME M12	COCKING SCREW M12 185
11	1	1400009 ECROU HU AZ 12-000	NUT HU AZ 12-000
12	1	1110173 BOIT FIBOX LBASE	BOX FIBOX ELB
13	1	1500000 MOTO RED HOR TAHLB	MOTO RED HOR TAHLB
14	2	1308201 EQU SUP MOTORED B	GEARBOX CORNER ANGLE SUP
15	1	1305260 EXCENT MVT HORIZ	OFF CENTER HOR MVT 185LB
16	1	1308206 BIELLE CRANTE FE B	INDEXED CON ROD FE
17	1	1400131 VIS TH8.8 08-020	SCREW TH8.8 08-020
18	4	1400340 VIS TFHC 1Z 08-030	SCREW TFHC 1Z 08-030
19	4	1400048 RD PLT MOY AZ 08-018-1.5	FLAT WASHER MED AZ 08-000
20	4	1400025 ECROU INDES AZ 08-000	SPRING ACTION LOCK NUT 08
21	1	1306524 PALIER IGLI 12x14x08	BUSHING IGLIDUR GSM 12 14 8
22	2	1302255 RD BUTEE AS 1226	WASHER BUTEE AS 1226
23	1	1400251 CIRCLIPS ARBRE 12	CIRCLIP OUTSIDE
24	2	1400050 RD PLT MOY AZ 12-000	FLAT WASHER MED AZ 12-000
25	3	1400354 VIS TFHC M10-030	SCREW TFHC 10-030
26	1	1304795 LEVIER EXCENT HOR A	EXCENTRIC LEVER 185 LB
27	1	1400245 GOUP FEND 3.2-032	PIN SPLIT 3.2-032
28	1	1304720 RESSORT PLAQUE SB	BEARING SUPP SPRING MOB
29	1	1306200 ENTRE EXCENTR	SPACER FOR EXCENTRIC LB
30	1	1306150 MOLETTE LOW BASE	LOW BASE 285 KNOB
31	1	1400148 VIS TH6.8 10-030	SCREW TH6.8 10-030
32	1	1400049 RD PLT MOY AZ 10-022-2	FLAT WASHER MED AZ 10-000
33	1	1306150 MOLETTE LOW BASE CAP	LOW BASE 285 KNOB
34	8	1400047 RD PLT MOY AZ 06-014-1.2	FLAT WASHER MED AZ 06-014-1.2
35	8	1400125 VIS TH8.8 06-016	SCREW TH8.8 06-016
36	1	1301650 PALIER AL 16x20x16	SELF LUBR BEARING 185V
37	4	1400438 VIS TCHC 8Z 04-016	SCREW TCHC 8Z 04-016

Note: Certain spare parts are not sold separately

ATTENTION: Certaines pièces ne peuvent etres vendues séparément. Les pièces précédées du signe + ne sont pas vendable

